

LÁNCTALPAS DÖMPER

takeuchi[™]

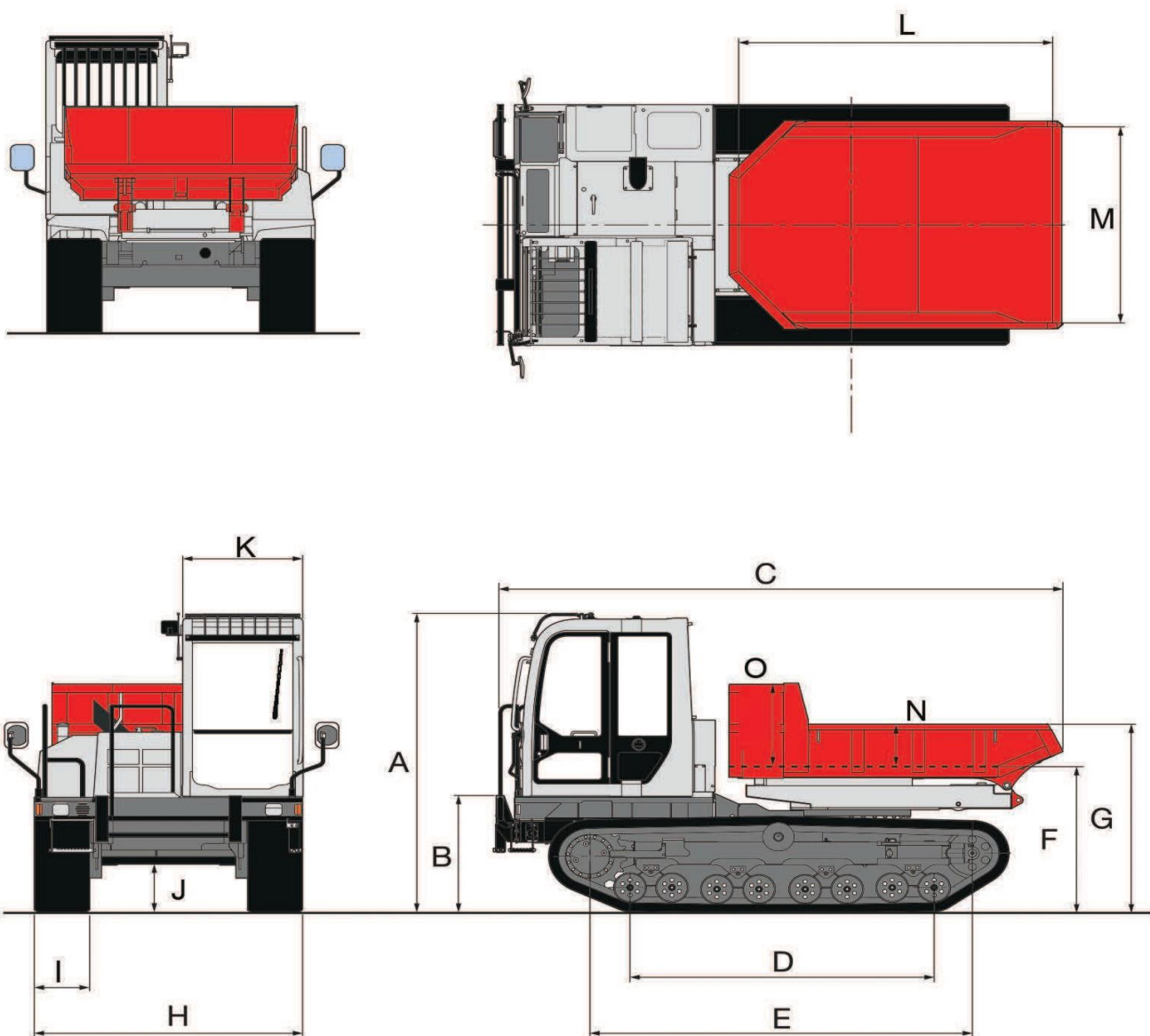
Elsőből világsző

TCR50-2



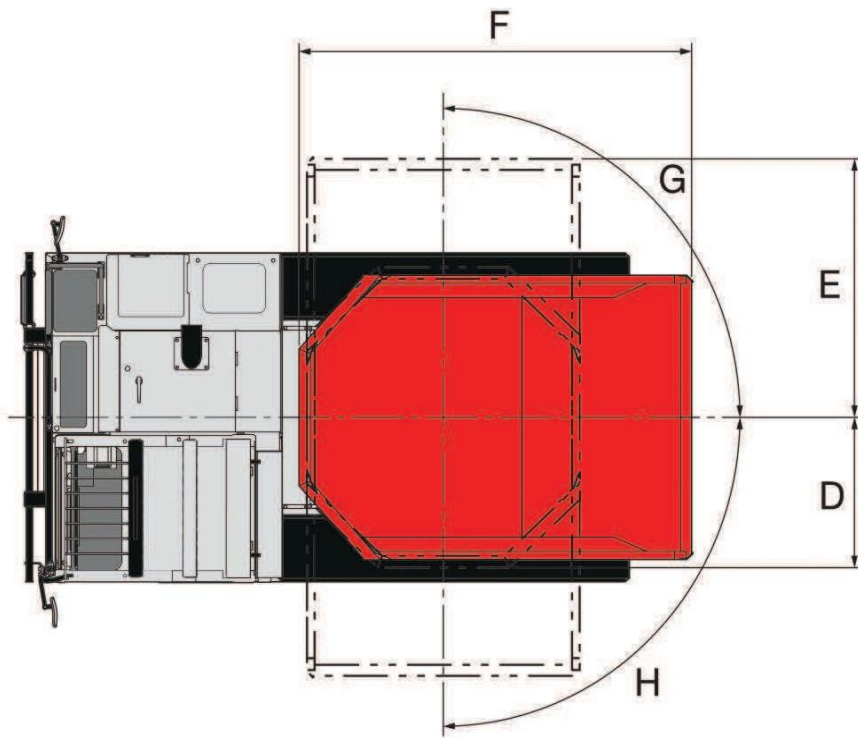
Üzemi súly: 6 550 kg

TCR50-2 LÁNCTALPAS DÖMPER



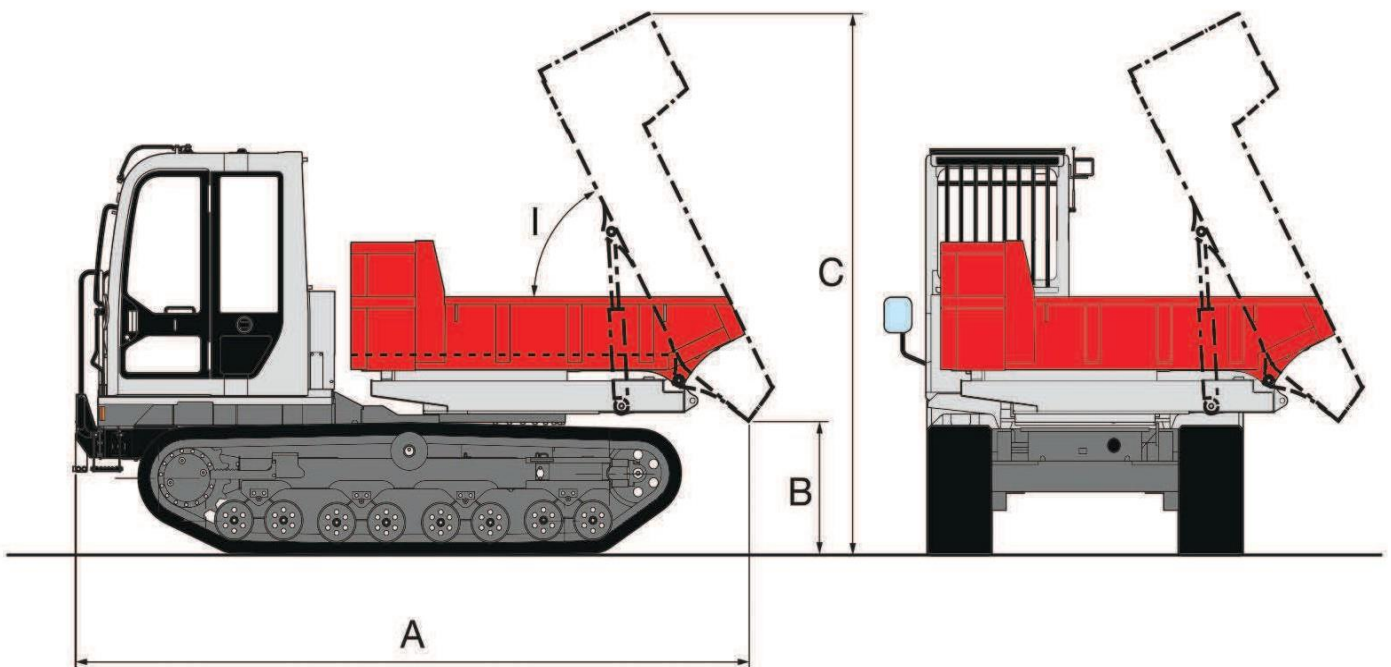
MŰKÖDÉSI MÉRETEK

A	Teljes magasság	2,725 mm
B	A lökhárító magassága	1,040 mm
C	Teljes hossz	4,660 mm
D	A hossza ami a földön van	2,500 mm
E	Alapja	3,145 mm
F	Puttony magassága	1,330 mm
G	Puttony magassága a földtől	1,715 mm
H	Teljes szélesség	2,200 mm
I	Keréknyomszélesség	450 mm
J	Futómű hasmagassága	435 mm
K	Fülke szélessége	990 mm
L	Puttony hossza (belül)	2,615 mm
M	Puttony szélessége	1,795 mm
N	Puttony magassága	385 mm
O	Puttony magassága	750 mm



MŰKÖDÉSI MÉRETEK

A	4,680 mm
B	885 mm
C	3,610 mm
D	1,005 mm
E	1,730 mm
F	2,735 mm
G	90°
H	90°
I	65°



© 2020 Takeuchi MFG. Co., Ltd. All Rights Reserved. In accordance with our established policy of continued improvement, specifications and features are subject to change without notice. Pictures may show options other than standard equipment.

FORM: TCR50-2 Crawler Dumper Spec Sheet - Jan. 2020

TAKEUCHITM
From World First to World Leader